

GLP3351 压力/差压变送器

GLP3351GP/DP 型压力、差压变送器

GLP3351LT 型法兰式液位变送器

GLP2000 系列压力变送器

 **北京格乐普高新技术有限公司**

GLP3351 压力/差压变送器

一、概况：

GLP3351 系列电容式压力/差压变送器是本公司引进国外先进制造技术和设备，并吸取了国外同类产品的先进工艺，变送器电子元器件和关键零部件均选用国际上高质量产品，并以最优惠的价格供应国内外用户，深受广大用户欢迎。

二、工作原理：

被测介质的两种压力通入高、低两压力室，作用在 δ 元件（即敏感元件）的两侧隔离膜片上，通过隔离膜片和 δ 元件内的填充液传送到预张紧的测量膜片两侧。测量膜片与两侧绝缘体上的电极各组成一个电容器，在无压力通入或两侧压力均等时测量膜片处于中间位置，两侧两电容器的电容量相等。当两侧压力不一致时，致使测量膜片产生位移，其位移量和压力差成正比，故两侧电容量就不等。通过检测，放大转换成 4~20mADC 的二线制电流信号。压力变送器和绝对压力变送器的工作原理和差压变送器相同，所不同的是低压室压力是大气压或真空。 δ 元件的结构见图 1。

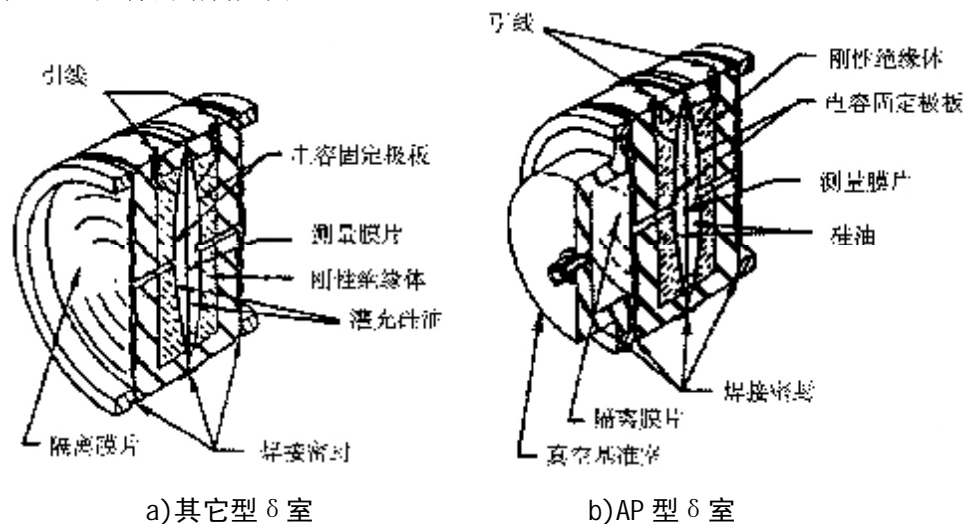


图 1 δ 元件结构图

三、基本技术参数：

- u 使用对象：液体、气体和蒸汽
- u 测量范围：见型号规格表
- u 输出信号：4~20mADC（特殊可为四线制 0~10mADC 输出）
- u 供电电源：供电电源为 12~45VDC，带 LCD 数字显示器为 15~45VDC，一般工作电源为 24VDC

u 负载：与供电电源有关，在某一电源电压时带负载能力见图 2，负载阻抗 R 与电源电压 V 关系式为 $R \leq 50 (V-12) \Omega$

u 指示器：现场输出指示有电流表，线性指示 0~100% 和平方根指示 0~10；3^{1/2} 位 LCD 液晶显示器，字高 13mm，输出按百分数显示或测量值显示。

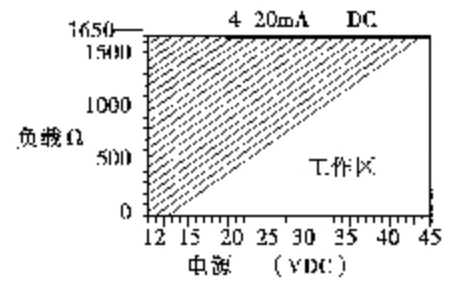


图 2 负载特性图

u 防爆：a.隔爆型 b.本质安全型 ia II CT6

u 量程和零位：外部连续可调。

u 正负迁移：差压变送器：最大正迁移量为 500%，最大负迁移量为 600%；

u 压力变送器：最大正迁移量为 500%，最大负迁移量不大于大气压；

u 绝对压力：只可正迁移，最大正稳定移为 500%；

u 环境温度范围：一般变送器—25℃~+70℃；带现场显示器—15℃~+70℃；

u 贮藏温度：-40℃~+100℃；

u 过载压力：不超过规定压力的 1.5 倍，变送器不会损坏；

u 容积变化量：小于 0.16cm³；

u 阻尼时间：在 0.2~1.67 秒内连续可调，微、低差压和变法兰变送器，阻尼时间较大些；

u 启动时间：2 秒，不需要预热；

u 防护等级：IP65

(在无迁移、标准参比条件，交硅油和隔离膜片是 316L 不锈钢的情况下)

u 精确度等级：见表

u 不灵敏区：无

u 稳定性：六个月内不超过变送器的精度；

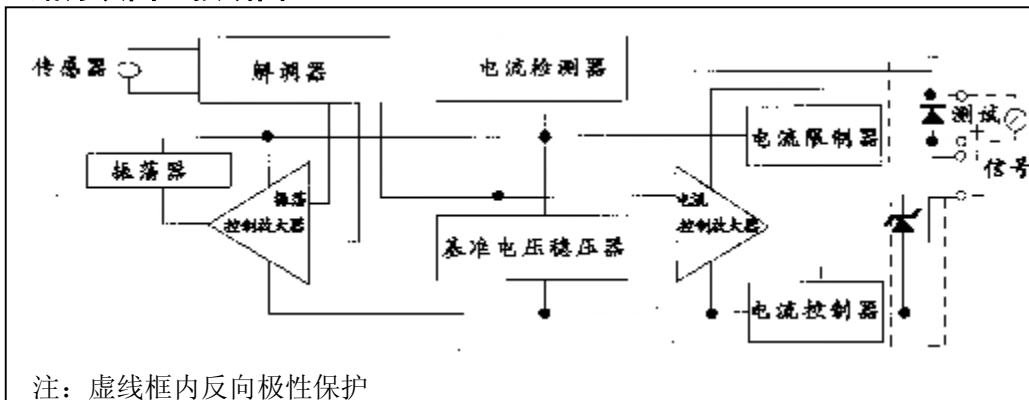
u 温度影响：在最大量程时，每 10℃变化量参见表。

量程代号或名称	精确度等级		
	0.2 级	0.25 级	0.5 级
2	/	/	≤±0.54%
3	/	≤±0.30%	≤±0.45%
0, 4~9	≤±0.20%	≤±0.20%	≤±0.30%
3 \sqrt{P} 流量	/	≤±0.45%	≤±0.80%
4~6 \sqrt{P} 流量	/	≤±0.27%	≤±0.54%
远传、液位	/	/	≤±0.60%

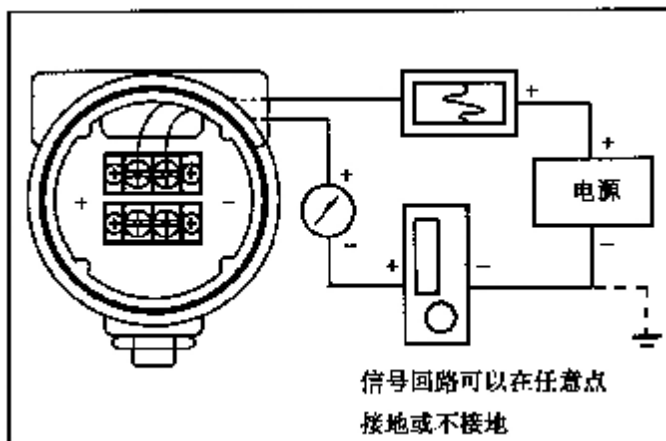
量程代号	精确度等级		
	0.2 级	0.25 级	0.5 级
2	/	/	1%
3	/	0.5%	0.6%
4、5、6、7、8、	0.25%	0.30%	0.6%
高静压 4、5、6、7、	/	2%	2.5

- u 振动影响：在任何方向上振动频率 20Hz 时，所引起的误差为最大范围的 0.55%/g，量程代号 2（微差压为） $\pm 0.25\%/g$ 。
- u 电源影响：小于输出范围的 $\pm 0.005\%/V$ 。
- u 负载影响：电源稳定时，几乎无负载影响。
- u 安装位置影响：当工作膜片未垂直安装时，可能产生不大于 0.24kPa 的零位系统误差，此差可通过调整零位来消除，对量程无影响。
- u 结构材料：压力容室、接头、泄放阀、隔离膜片等与介质接触的零件材料见选型表。
 - Ø 螺栓为碳钢镀铬；
 - Ø 电气外壳为低铜铝合金；
 - Ø 电气外壳表面涂层为环氧喷塑。
- u 导压连接件：在压力容室上的连接螺孔为 1/4-18NPT，引压接头上的连接螺孔为 1/2-14NPT，其中心距见各种型号的外形尺寸图。
 - Ø 放大器电缆连接孔的螺孔为 M20 \times 1.5
- u 重 量：约 5kg（不包括附件，带法兰变送器除外）

四、电路方块图、接线图：



电器方块图



现场导线的连接图

GLP3351GP/DP 型压力、差压变送器

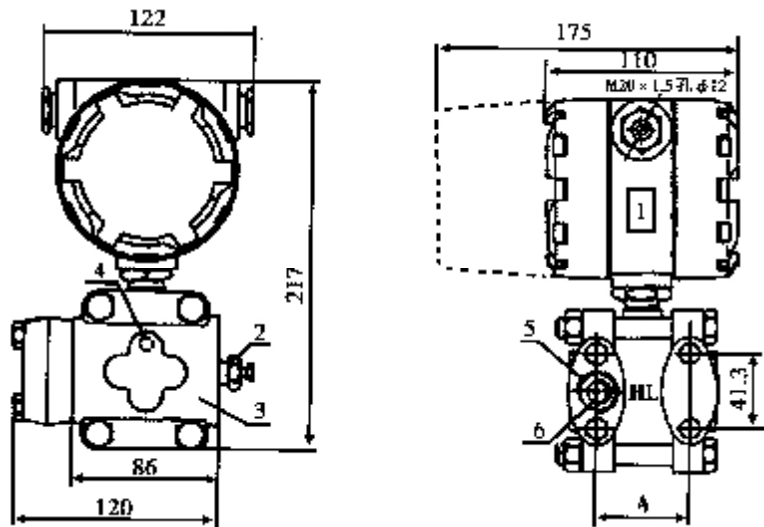
一、概况:

GLP3351GP/DP 型压力、差压变送器是以电容为检测原理。

使用对象：液体、气体和蒸汽。输出：4~20mA DC 模拟信号，并可带 Hart 通讯协议。



二、外形尺寸图:



1、铭牌（量程零位调整时卸开）；

2、泄放阀；

3、压力容室，可翻转；

4、1/4—18NPT 螺纹、装泄放阀（上面或下面）用；

5、接头上引压连接孔为 1/2—14NPT 螺纹

注：接头可以翻转；

6、不用接头时压力容室上有 1/4—18NPT

螺纹孔，供引压连接用；

GLP3351GP 型压力变送器外形尺寸图

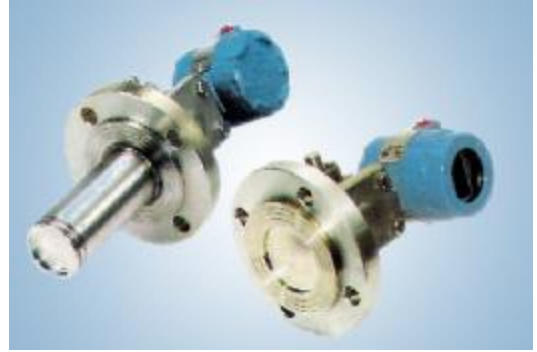
GLP3351AP 型绝对压力变送器外形尺寸图

量程代号	2、3、4、5	6、7	8	9	0
A (mm)	54.0	55.6	57.2	57.9	59.1

GLP3351LT 型法兰式液位变送器

一、概况:

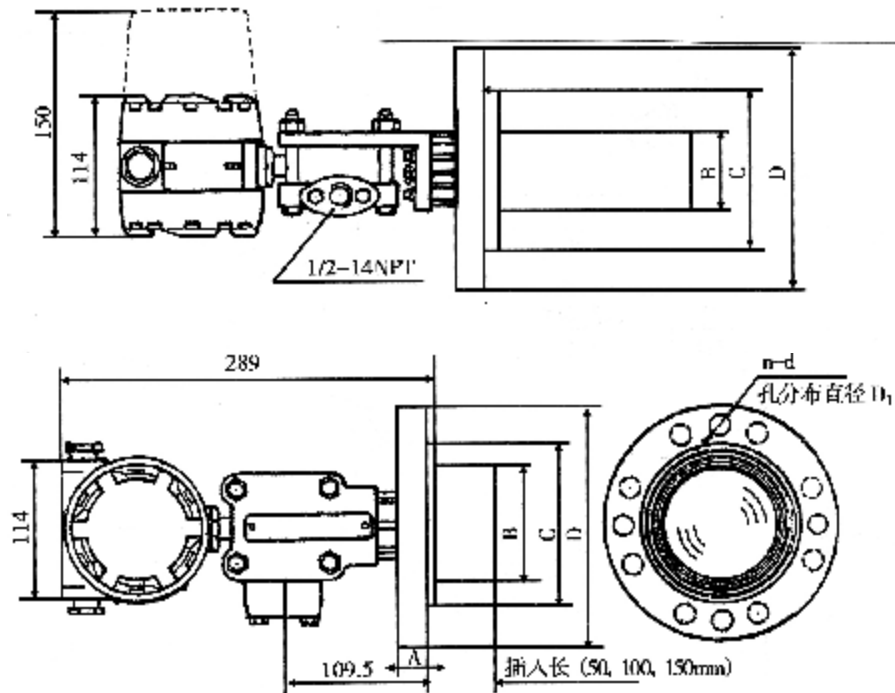
GLP3351LT 型法兰式液位变送器的安装法兰标准 ANSI3"、4"，法兰等级为 150LB，法兰安装尺寸见下图表。如用户采用 GB9116—88 标准，则 DN=80、100，PN=2Mpa。接液膜片材料有 316L、哈氏 C—276、蒙耐尔、钽等。本公司也可为用户提供其它特殊规格安装法兰。用户不注明时，我公司以 3" 150LB 安装法兰供货。



二、特点:

- u 测量介质可以是粘稠液体、纸浆、污水、牛奶等
- u 适用于测量介质中有固体悬浮物或高粘度、易堵塞变送器接头和压力容室的流体

三、外形尺寸图:



法兰尺寸 mm					螺栓孔		
标称法兰尺寸	外径 D	厚度 A	B	C	数目 n	直径 d(mm)	分布直径 D ₁ (mm)
3"	190	30	66	127	4	19	152
4"	229	30	89	157	8	19	191

GLP2000 系列压力变送器

一、概况:

GLP2000 系列扩散硅压力变送器，应用了硅精蚀工艺和硅晶片叠合技术两项世界尖端技术，是一种高质量带隔离膜片的新型变送器。广泛地应用于航空航天、汽车、压缩机、中央空调、冷冻设备、水处理、环保净化、液压气动控制工程、钢铁、电厂、化工多个领域。



P51 型

二、特点:

- u 高精度，体积小，重量轻
- u 极高的温度性能，进行全量程温补
- u 精致的结构：不锈钢激光焊接介质隔离
- u 数字智能化芯片，先进的膜片隔离技术
- u 电路可靠，响应速度快



P52 型

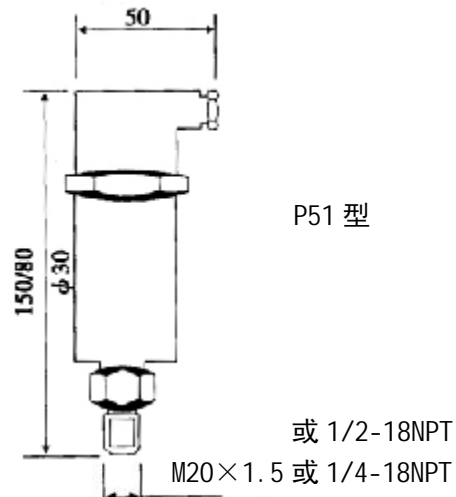
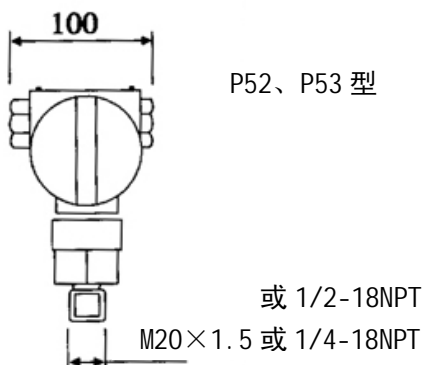
三、基本技术参数:

- u 标准量程：0~200MPa
- u 输出信号：0~10V、4~20mA、1~5V
- u 零点误差：$\pm 0.25\%FS$
- u 长期稳定性：$\pm 0.25\%FS$/年
- u 工作温度：-40℃~200℃
- u 环境温度：-20℃~80℃
- u 外壳材料：304L&316L 不锈钢
- u 供 电：12~36VDC
- u 防护等级：IP65、IP67



P53 型

四、外形尺寸图:



名 称：北京格乐普高新技术有限公司

地 址：北京市海淀区上地三街嘉华大厦 C 座四层

电 话：(010) 51269778

传 真：(010) 62967939

邮 编：100085

网 址：www.bjglp.com

E-mail：market@bj-gallop.com