

GCP5□系列智能金属管浮子流量计

 北京格乐普高新技术有限公司

GCP5□系列智能金属管浮子流量计

一、概况：

GCP5□系列智能金属管浮子流量计是工业自动化过程控制中常用的一种变面积流量测量仪表。它具有体积小，检测范围大，使用方便等特点。它可用来测量液体、气体以及蒸汽的流量，特别适宜低流速小流量的介质流量测量。

GCP5□智能金属管浮子流量计有就地显示型和智能远传型，带有指针显示瞬时流量，液晶显示瞬时和累积流量，上、下限报警输出，频率输出，标准的二线 4~20mA 电流输出，Hart 协议输出，ModBus 协议输出等多种形式，为用户使用提供了非常广阔的选择空间。另外该仪表采用先进的 16 位微处理器及高质量工业化组件，保证了流量计在各种应用场所的优良性能。

根据测量管结构的不同，该金属浮子流量计分为下进上出、上进下出型，可根据用户不同要求选择不同的测量管形式在维护和清洁方面有进一步的完善，在此基础上，配上智能金属管浮子流量计指示器即可构成智能金属管浮子流量计。多年来，金属管浮子流量计的各种优良性能和可靠性，以及较好的性能价格比，广泛受到了石化、钢铁、电力、冶金、轻工、食品、制药、水处理等行业的青睐。

二、产品特点：

- u 适用于小口径和低流速介质流量测量
- u 工作可靠，维护量小，寿命长
- u 对于直管段要求不高
- u 较宽的流量比 10: 1
- u 双行大液晶显示，可选现场瞬时/累计流量显示，可带背光
- u 单轴灵敏指示
- u 非接触磁耦合传动
- u 全金属结构，适于高温、高压和强腐蚀性介质
- u 可用于易燃、易爆危险场合
- u 可选二线制、电池、交流供电方式
- u 多参数标定功能
- u 带有数据恢复，数据备份及掉电保护功能



金属管浮子流量计
(方表头)



金属管浮子流量计
(圆表头)

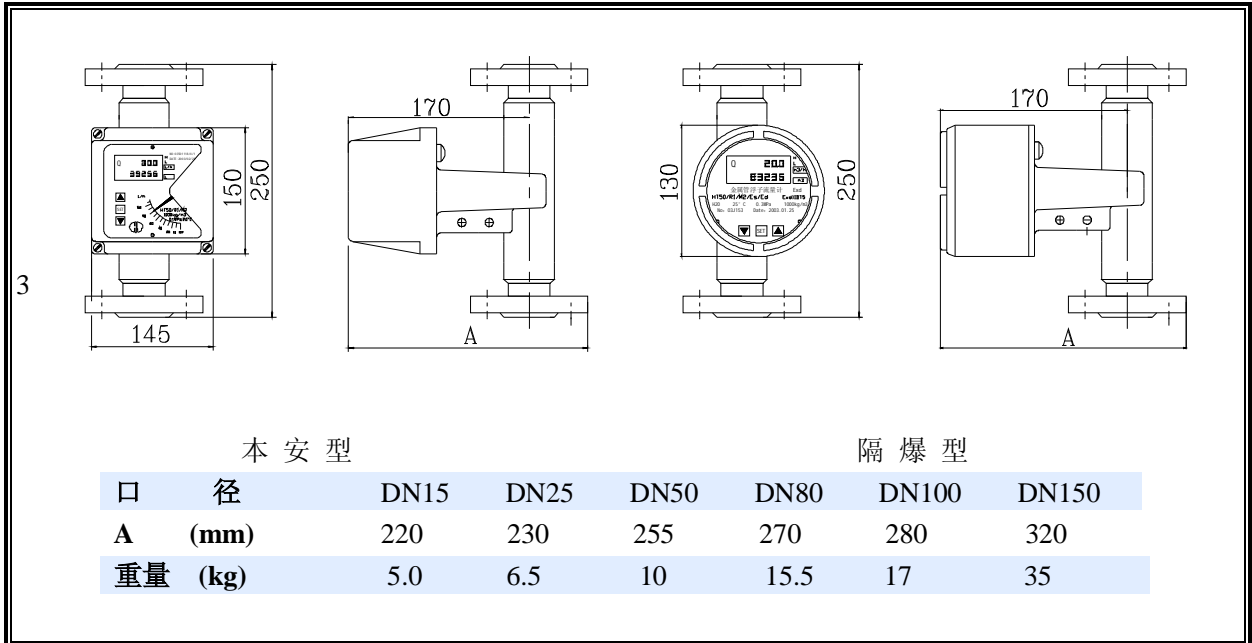
三、基本技术参数:

- u 测量范围: 水 (20℃) 1~200000 L/h
空气 (20℃, 0.1013MPa) 0.03~4000m³/h; 参见流量表, 特殊流量可订制
- u 量程比: 标准型 10:1; 特殊型 20:1
- u 精度: 标准型 1.5 级; 特殊型 1.0 级
- u 压力等级: 标准型: DN15~DN50 4.0Mpa; DN80~DN200 1.6MPa
特殊型: DN15~DN50 25MPa; DN80~DN200 16MPa
夹套的压力等级为 1.6MPa; 特殊型在选型和订货前应与工厂协商
- u 压力损失: 7~70kPa
- u 介质温度: 标准型: -40~+100℃; PTFE: 0~120℃
高温型: 100~450℃
- u 介质粘度: DN15: $\eta < 5\text{mPa}\cdot\text{s}$ (F15.1~F15.3)
 $\eta < 30\text{mPa}\cdot\text{s}$ (F15.4~F15.8)
DN25: $\eta < 250\text{mPa}\cdot\text{s}$
DN50~DN150: $\eta < 300\text{mPa}\cdot\text{s}$
- u 环境温度: 液晶型 -30~+85℃
指针型 -40~+120℃
- u 连接形式: 标准型: DIN2501 标准法兰
特殊型: 由用户指定的任意标准法兰或螺纹
- u 电缆接口: M20×1.5
- u 供电电源: 标准型: 24VDC 二线制 4~20mA (10.8~36VDC)
交流型: 85~265VAC 50HZ
电池型: 3.6V@7.5AH 锂电池, 可连续使用三年以上。
- u 报警输出: 上限或下限瞬时流量报警
集电极开路输出 (最大 100mA@30VDC 内部阻抗 100 欧)
继电器输出 (触点容量 1A@30VDC 或 0.25A@250VAC 或 0.5A@125VAC)
- u 脉冲输出: 累积脉冲输出, 最小间隔 50 毫秒
- u 液晶显示: 瞬时流量显示数值范围: 0~50000
累计流量显示数值范围: 0~99999999(可带小数点)
- u 防护等级: IP65
- u 防爆标志: 本安型 ia II CT5; 隔爆型 d II BT6

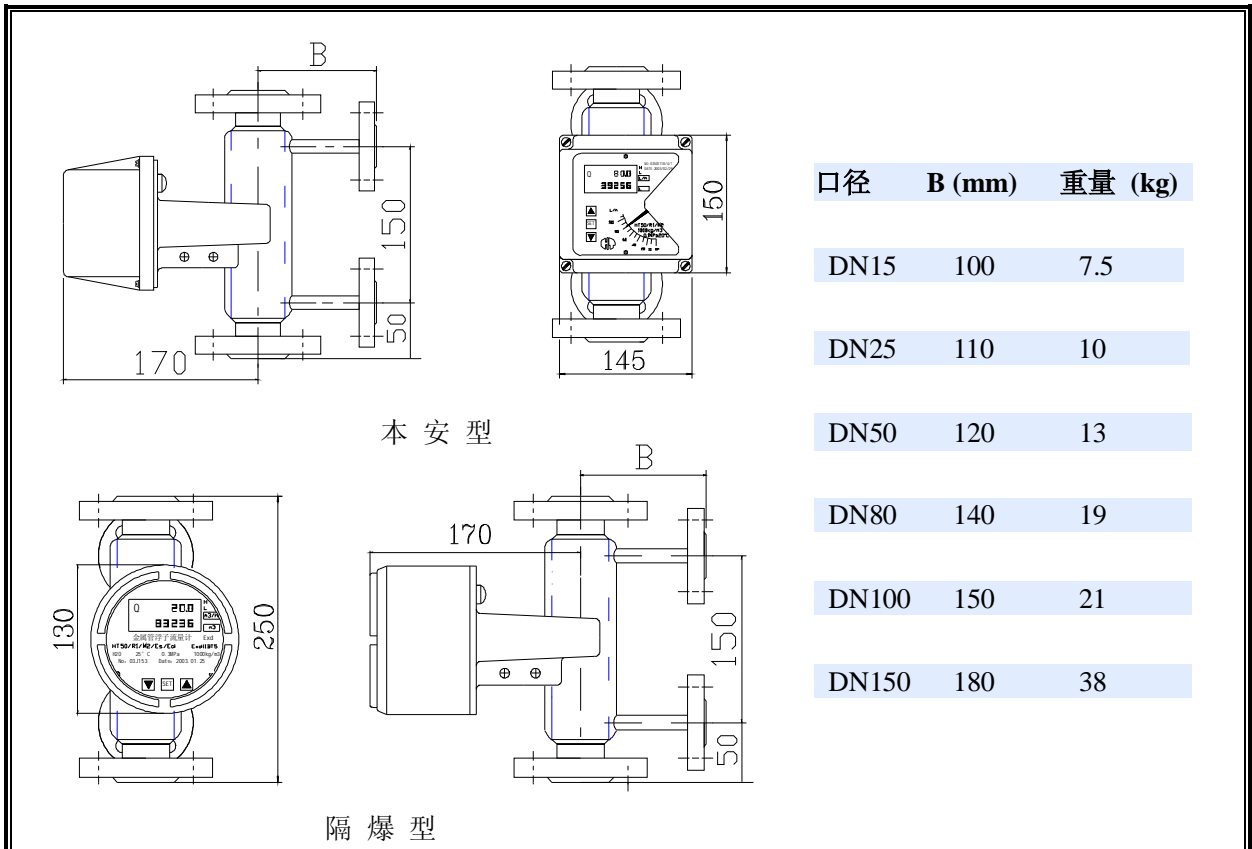
四、外形尺寸及重量:

1、垂直安装型

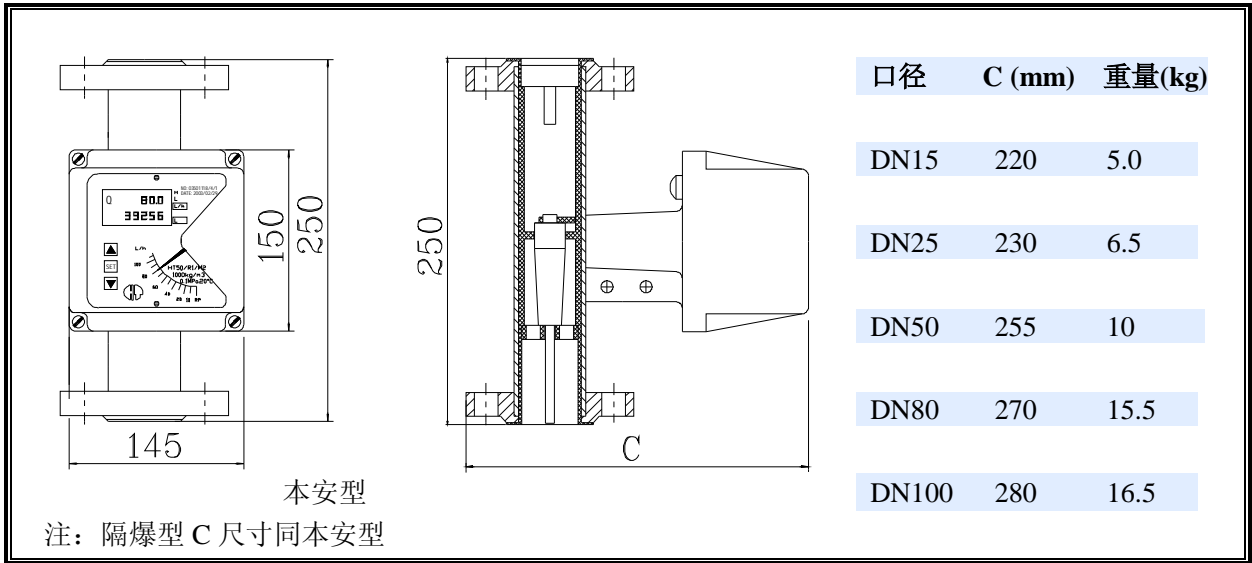
1) 标准型(下进上出)外形尺寸及重量



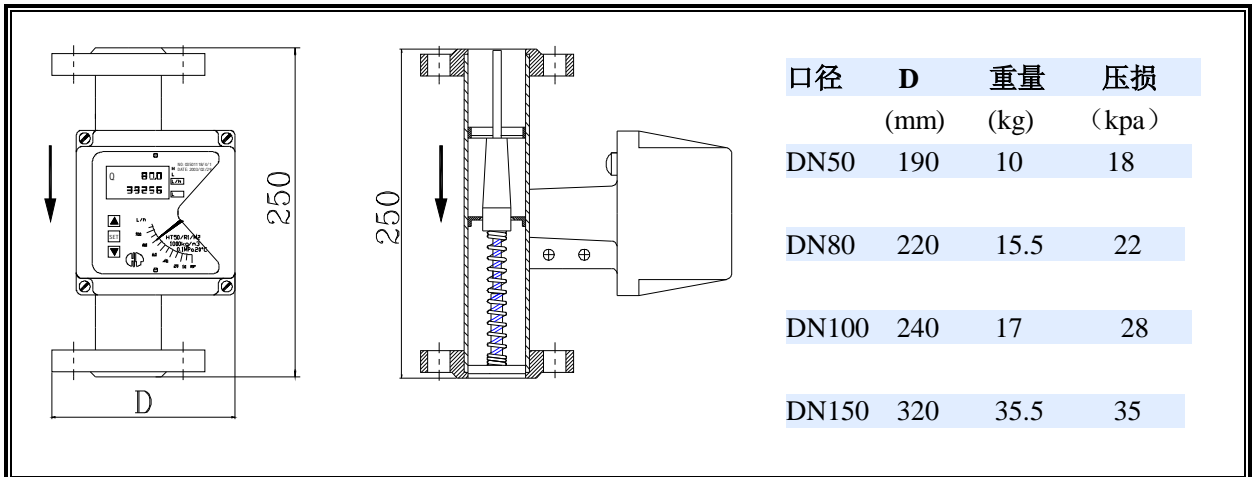
2) 保温夹套型外形尺寸及重量



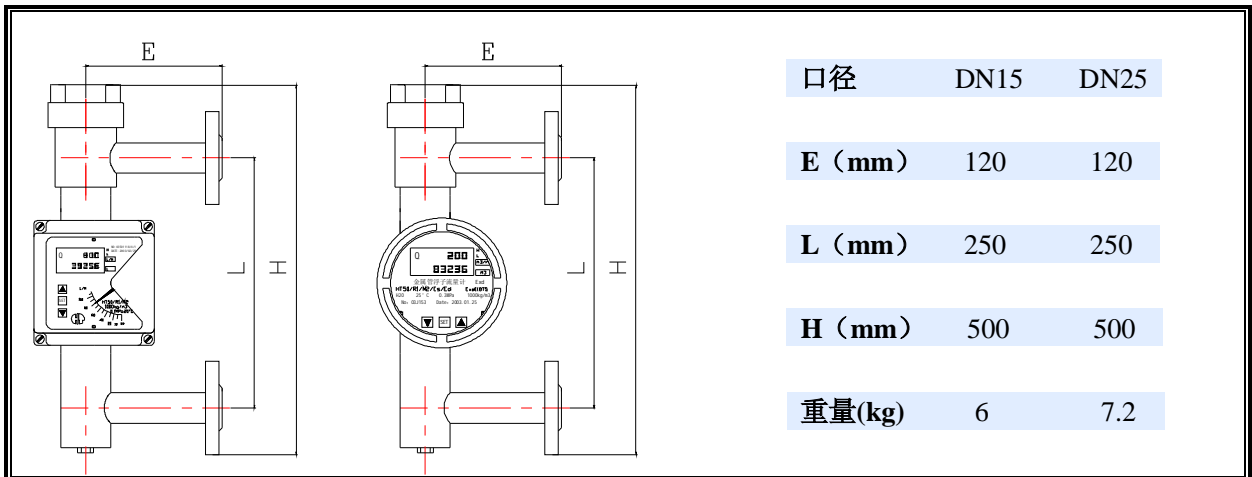
3) 衬四氟型外形尺寸及重量



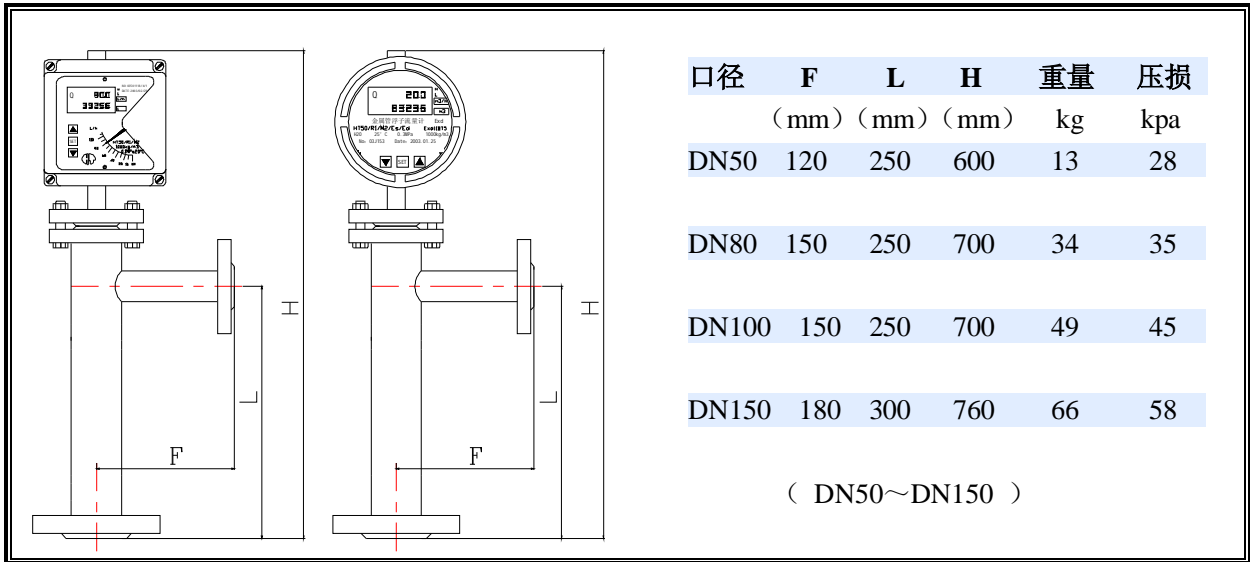
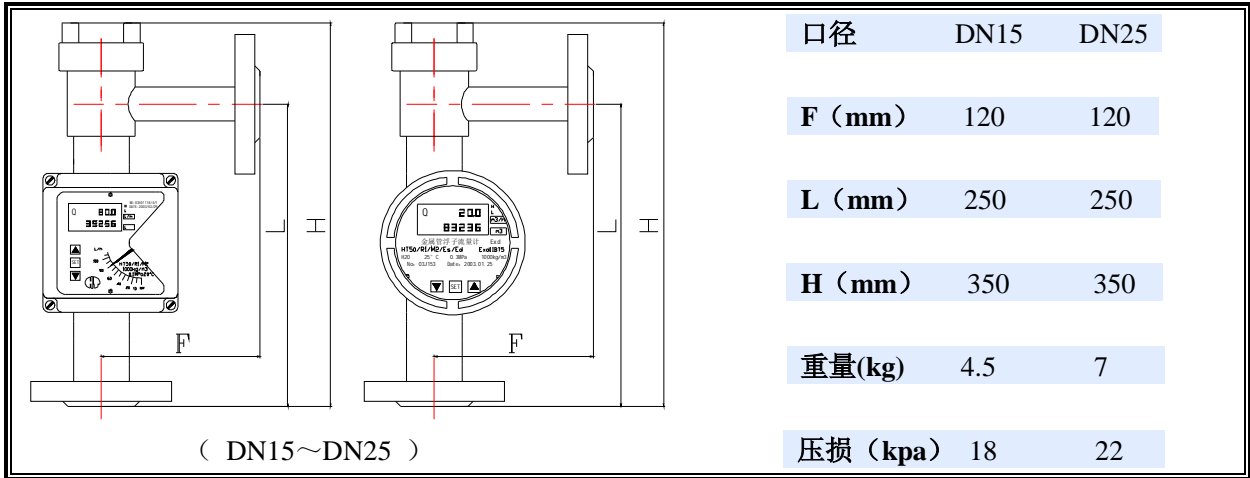
2、上进下出型



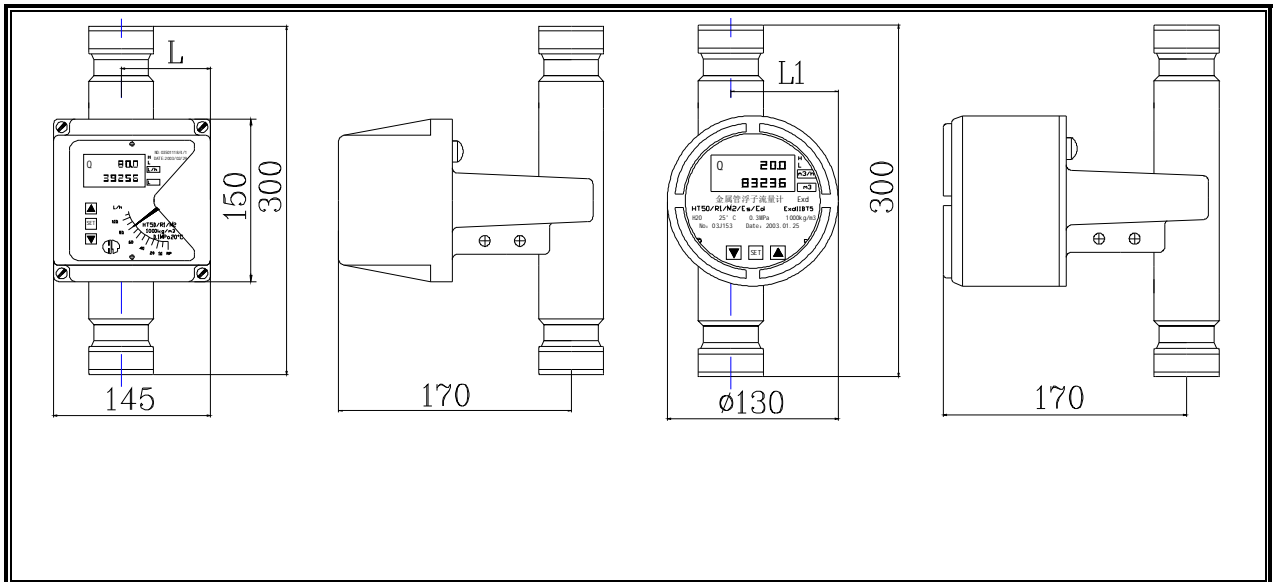
3、侧进侧出型外形尺寸、重量及压损



4、下进上横出型外形尺寸、重量及压损



5、螺纹安装(下进上出)型外形尺寸及重量



口径	最大允许操作压力 (bar)	L (mm)	L1 (mm)	重量 (kg)
DN15	40	80	75	2
DN25	40	90	85	3.5
DN50	40	105	100	5
DN80	25	120	115	7.5
DN100	25	130	125	10.5

6、水平安装型外形尺寸、重量及压损

口径	DN15	DN25
L (mm)	250	250
H (mm)	380	400
重量(kg)	5.5	9.5
压损 (kpa)	30	35

(DN15~DN25)

口径	DN50
L (mm)	250
H (mm)	480
重量(kg)	20
压损 (kpa)	42

口径	DN80	DN100	DN150
H (mm)	220	240	320
重量(kg)	15.5	17	35.5
压损 (kpa)	22	28	35

(DN80~DN150)

五、流量表：

水 (L/h)				空气
口径	浮子号	材质 R0、R1、Ni、RL	材质 PTFE	NM ³ /h
DN15	F15.0	1~10		0.03~0.3
	F15.1	1.6~16		0.05~0.5
	F15.2	2.5~25	1.6~16	0.07~0.7
	F15.3	4.0~40	2.5~25	0.18~1.8
	F15.4	6.3~63	4.0~40	0.28~2.8
	F15.5	10~100	6.0~60	0.4~4
	F15.6	16~160	10~100	0.7~7
	F15.7	25~250	16~160	1.0~10
	F15.8	40~400	25~250	1.6~16
	F15.9	63~630	40~400	3.0~30
DN25	F25.0	63~630		
	F25.1	100~1000	63~630	3.0~30
	F25.2	160~1600	100~1000	4.5~45
	F25.3	200~2000		
	F25.4	250~2500	160~1600	7.0~70
	F25.5	320~3200		
	F25.6	400~4000	200~2000	12~120
	F25.7	500~5000	250~2500	
	F25.8	630~6300	320~3200	18~180
DN50	F50.0	500~5000		
	F50.1	630~6300	400~4000	18~180
	F50.2	1000~10000	630~6300	25~250
	F50.3	1600~16000	1000~10000	40~400
	F50.4	2000~20000	1600~16000	
	F50.5	2500~25000		63~630
DN80	F80.0	1600~16000		
	F80.1	2000~20000		
	F80.2	2500~25000	1600~16000	70~700
	F80.3	4000~40000	2500~25000	120~1200
	F80.4	6300~63000	4000~40000	180~1800
DN100	F100.0	4000~40000		
	F100.1	6300~63000	4000~40000	180~1800
	F100.2	8000~80000	6000~60000	
	F100.3	10000~100000		300~3000
DN150	F150.0	8000~80000		
	F150.1	10000~100000		300~3000
	F150.2	15000~150000		
	F150.3	20000~200000		
DN200	F200.0	15000~150000		
	F200.1	20000~200000		

名 称：北京格乐普高新技术有限公司

地 址：北京市海淀区上地三街嘉华大厦 C 座四层

电 话：(010) 51269778

传 真：(010) 62967939

邮 编：100085

网 址：www.bjglp.com

E-mail：market@bj-gallop.com